

Конфигурируемые контроллеры Metasys®, совместимые с LonWorks®

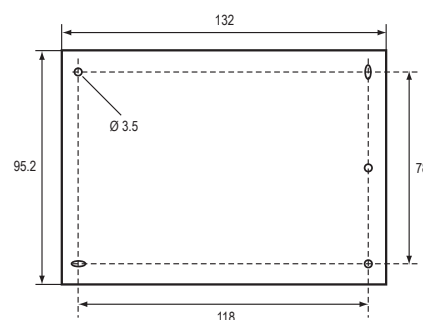
AD-IRC

Интегрированное решение комнатного управления

Интегрированное решение комнатного управления обеспечивает управление отоплением, охлаждением, освещением и положением жалюзи для жилых помещений, таких как офисы или небольшие конференц-залы, в единой согласованной управляющей системе с единым для помещения интерфейсом управления. Интегрированный комнатный контроллер AD-IRC является LonWorks® совместимым мастер-устройством в этой системе. AD-IRC обеспечивает непосредственное управление фэнкойлом с нагревательным и/или охлаждающим теплообменниками, электрическим калорифером и 3-скоростным вентилятором. Дополнительно он может контролировать потолочные охладители и радиаторы отопления. Встраивается в фэнкойл или в любой другой защитный корпус. Одна или две зоны освещения в помещении и дополнительные жалюзи управляются вспомогательными модулями AD-IRL, AD-IRS и AD-ILS, которые могут быть смонтированы непосредственно в потолочных нишах. Уставка комфортной температуры помещения, режим работы и скорость вращения вентилятора могут быть заданы с комнатного модуля управления AD-IRM. С этого же модуля жильцы могут включить и настроить уровень освещения и управлять жалюзи. Контроллер удовлетворяет нормативным требованиям функциональной совместимости LonMark® для обмена данными с другими сетевыми устройствами и датчиками. Контроль и управление может осуществляться из LonWorks® — совместимой диспетчерской системы, включая Metasys® NCM (Модуль Управления Сетью) и сетевой контроллер NAE, которые интегрируют контроллер фэнкойла в BMS — систему управления зданием.

Характеристики

- Единое средство управления комфортом в помещении — температура, освещение, жалюзи.
- Комнатный модуль управления, отличающийся изящным дизайном, устанавливаемый на стену, с подсвечиваемым цифровым дисплеем и кнопками управления для освещения и жалюзи.
- Блочно-модульное конфигурирование аппаратных устройств управления HVAC, освещением и жалюзи с простой взаимосвязью по последовательной шине.
- Каждый модуль управления с отдельным питанием 230 VAC.
- Контроллер HVAC для фэнкойла или потолочного охладителя:
 - Релейные выходы 230 VAC, 3 A для непосредственного управления вентилятором
 - Симисторные выходы 230 VAC или аналоговый выход 0-10 VDC для управления клапанами нагревателя и охладителя
 - Релейный выход для управления электронагревателем
- Конфигурирование и пусконаладка, с использованием LonMark® совместимой LonWorks® сети или специализированной сервисной программы
- Разнообразные режимы работы для различных условий применения
- Единое средство взаимодействия интегрированной комнатной системы управления с сетью LonWorks®
- Профиль LonMark® Space Comfort



Размеры в мм



Интегрированный модуль управления освещением AD-IRL



Интегрированный модуль управления освещением и жалюзи AD-ILS



Интегрированный комнатный модуль IRM (80 x 120 мм)

AD-IRC

Интегрированное решение комнатного управления

Код заказа	Описание
Компоненты интегрированного решения комнатного управления	
AD-IRC4205-1	IRC контроллер HVAC с интерфейсом LonWorks® и последовательной интерфейсной шиной (для IRC-модулей освещения, жалюзи и комнатного управления), напряжение питания 230 VAC, 2 аналоговых выхода (0-10 VDC) для нагревателя/охладителя, релейный выход для электронагревателя (1,5 кВт), релейные выходы для 3-скоростного вентилятора (3 А).
AD-IRC4245-1	IRC контроллер HVAC с интерфейсом LonWorks® и последовательной интерфейсной шиной (для IRC-модулей освещения, жалюзи и комнатного управления), напряжение питания 230 VAC, 4 симисторных выхода (230 VAC ШИМ или +/-) для нагревателя/охладителя, релейный выход для электронагревателя (1,5 кВт), релейные выходы для 3-скоростного вентилятора (3 А).
AD-ILS1035-0	IRC-модуль для освещения и жалюзи с последовательной интерфейсной шиной (для контроллера HVAC), напряжение питания 230 VAC, 2 выхода для ВКЛ/ВЫКЛ освещения и 1 выход для жалюзи (230 VAC).
AD-IRL1025-0	IRC-модуль для освещения с последовательной интерфейсной шиной (для контроллера HVAC), напряжение питания 230 VAC, 2 выхода для ВКЛ/ВЫКЛ освещения (230 VAC).
AD-IRL2025-0	IRC-модуль для освещения с последовательной интерфейсной шиной (для контроллера HVAC), напряжение питания 230 VAC, 2 выхода для освещения (230 VAC) с управлением диммированием
AD-IRS1035-0	IRC-модуль для жалюзи с последовательной интерфейсной шиной (для контроллера HVAC), напряжение питания 230 VAC, 3 выхода для жалюзи (230 VAC).
AD-IRM1005-0	Интегрированный комнатный модуль управления с последовательной интерфейсной шиной (для контроллера HVAC) - только для HVAC (80 x 80 мм)
AD-IRM1015-0	Интегрированный комнатный модуль управления с последовательной интерфейсной шиной (для контроллера HVAC) - 2 кнопки управления освещением (80 x 120 мм)
AD-IRM1025-0	Интегрированный комнатный модуль управления с последовательной интерфейсной шиной (для контроллера HVAC) шиной связи I/F (с контроллером HVAC), - 2 кнопки управления освещением + 1 кнопка управления жалюзи (80 x 120 мм)
AD-IRM1035-0	Интегрированный комнатный модуль управления с последовательной интерфейсной шиной (для контроллера HVAC), - 2 кнопки управления освещением + 2 кнопки управления жалюзи (80 x 120 мм)
Дополнительные принадлежности к интегрированному решению комнатного управления	
TE-9100-8502	Узел крепления датчика температуры NTC 10K
AD-IRL1025CK-0	Комплект разъемов для AD-IRL1025 (питание + 2 цепи освещения)
AD-IRL2025CK-0	Комплект разъемов для AD-IRL2025 (питание + 2 цепи освещения/управления диммированием)
AD-IRS1035CK-0	Комплект разъемов для AD-IRS1035 (питание + 3 цепи жалюзи)
AD-ILS1035CK-0	Комплект разъемов для AD-ILS1035 (питание + 2 цепи освещения + 1 цепь жалюзи)
AD-IRCBL911S-0	Кабель последовательной шины RJ9/RJ11 — длина 30 см
AD-IRCBL911L-0	Кабель последовательной шины RJ9/RJ11 — длина 6 м
AD-IRCBL99S-0	Кабель последовательной шины RJ9/RJ9 — длина 30 см
AD-IRCBL99L-0	Кабель последовательной шины RJ9/RJ9 — длина 6 м
AD-IRCKJ09-0	Разъемы RJ9 — 50 шт.
AD-IRCKJ11-0	Разъемы RJ11 — 50 шт.